

IT6100 高性能可编程直流电源



应用领域

航空航天电源模组测试、线路板测试、医疗设备检测、电子整流器检测等

Feature

- 可编程线性电源
- 高亮度VFD显示
- 超低纹波及噪声
- 内建5 $\frac{1}{2}$ 位数字电压表
- 支持SCPI通讯协议
- 支持GPIB/USB/RS232通讯接口
- 高精度及分辨率
- 提供List模式,可快速变换输出电压及电流值
- 提供免费PV6100监控软件
- 可安装于19寸标准机柜

| 型号 | 电压 | 电流 | 功率 |
|--------|------|-----|------|
| IT6151 | 5.2V | 60A | 312W |
| IT6152 | 20V | 27A | 540W |
| IT6153 | 30V | 18A | 540W |
| IT6154 | 60V | 9A | 540W |

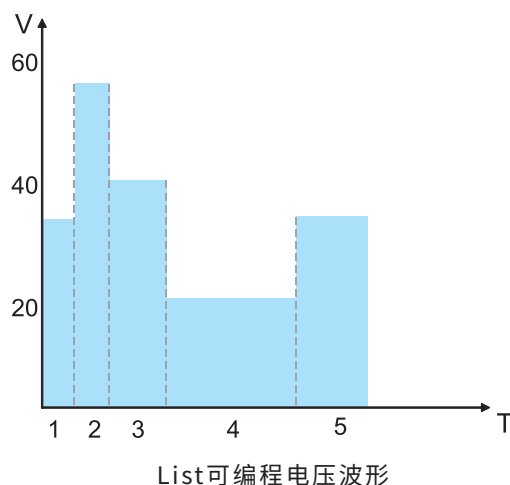
IT6100系列具有0.1mV / 0.1mA的高分辨率, 让客户的测试结果更加准确。其电压上升速度可达20ms, 高速的List模式输出, 可独立编辑并执行预设电压波形, 满足高速测试需求。该系列内建5 位数字电压表、毫欧姆表, 可对额外的信号进行精密测量。使用标准SCPI通讯协议, 客户可选配GPIB/USB以及RS232进行编程控制, 是实验室及生产线直流电源的最佳选择。

IT6100系列电源被设计用来满足一般电源无法完成的测试需求, 高速及高精度的特性, 让生产线的产能大为提升, 不同于一般的告诉电源, IT6100在满足了高速的需求同时, 确保有极低的纹波与噪声。

相对于一般的电源, IT6100提供了许多先进而有实用功能, 包括告诉的List模式输出, 内置5 位数字电压表, 欧姆表等多种功能。

内建精密电压欧姆表0.1mV/0.1mV, 不需要繁杂的设置就可以轻松并精准的测量输出电压与电流值。

使用标准SCPI通讯协议, 工程师可经由GPIB, USB或者RS232进行编程控制, 同时具备19英寸标准体积, 使得IT6100系列电源成为实验室及生产线测试最方便的直流电源供应器。



IT6100 Specifications

| | | IT6151 | IT6152 | IT6153 | IT6154 |
|----------------------|---------|-------------|--------|-------------|--------------|
| 额定值 | 输入电压 | 0~5.2V | 0~20V | 0~30V | 0~60V |
| (0~40 °C) | 输入电流 | 0~60A | 0~27A | 0~18A | 0~9A |
| | 功率 | 312W | 540W | 540W | 540W |
| 负载调节率 | 电压 | <0.05%+30mV | | <0.05%+20mV | <0.01%+10mV |
| ±(%of output+offset) | 电流 | <0.1%+10mA | | <0.1%+5mA | <0.1%+2mA |
| 电源调节率 | 电压 | <0.02%+1mV | | <0.02%+1mV | <0.02%+2mV |
| ±(%of output+offset) | 电流 | <0.1%+1mA | | <0.01%+1mA | <0.01%+0.1mA |
| 设定值解析度 | 电压 | 0.1mV | | 0.5mV | 0.5mV |
| | 电流 | 1mA | | 1mA | 1mA |
| 回读值解析度 | 电压 | 0.1mV | | 0.1mV | 0.5mV |
| | 电流 | 1mA | | 0.1mA | 1mA |
| 设定值精确度 | 电压 | 0.02%+2mV | | <0.02%+6mV | ≤0.02%+12mV |
| (12个月内)(25°C±5°C) | 电流 | <0.1%+30mA | | <0.1%+15mA | <0.05%+10mA |
| ±(%of output+offset) | 回读值精确度 | 电压 | | 0.02%+3mV | 0.02%+6mV |
| | 电流 | <0.05%+15mA | | <0.05%+10mA | <0.05%+5mA |
| 纹波 | 电压 | 4mVp-p | | 4mVp-p | 5mVp-p |
| (20Hz~20MHz) | 电流 | 15mArms | | 5mArms | 3mArms |
| 温度系数 | 电压 | 0.02%+2mV | | 0.02%+5mV | 0.02%+10mV |
| (0°C~40°C) | 电流 | <0.1%+30mA | | <0.1%+15mA | <0.05%+5mA |
| ±(%of output+offset) | 回读值温度系数 | 电压 | | 0.02%+5mV | 0.02%+10mV |
| | 电流 | <0.1%+20mA | | ≤0.05%+10mA | ≤0.05%+5mA |
| 响应时间 | 设置电压上升* | <20ms | | <20ms | <20ms |
| | 设置电压下降* | <800ms | | <500ms | <500ms |
| | 电流动态负载* | <200us | | <200us | <200us |

尺寸 (mm)

429mmW×88.2mmH×354.6mmD

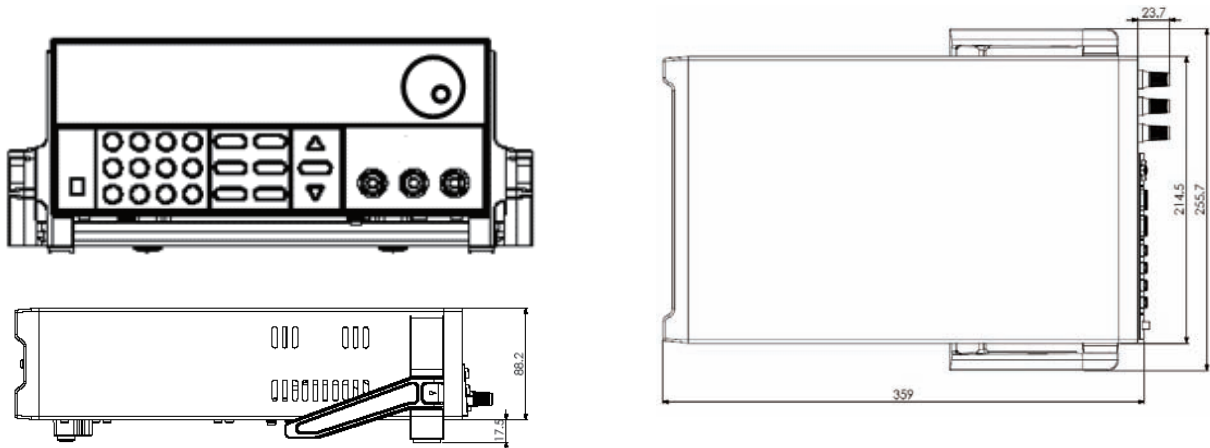
*以上规格如有更新，恕不另行通知



在大功率输出同时

具有小功率电源的高速与高精度特性

IT6100机型尺寸图



单位: mm