



PSB-2000系列

多量程直流电源

特点

- 额定输出电压: 80V/800V
- 额定输出功率: 400W~800W
- 定功率输出, 适合多量程(V&I)操作
- 串行和并行连接(最多串2台或并4台)
- 90°旋转控制面板
- 序列功能
- 标配接口: RS-232C/USB/模拟控制接口
- 选配接口: GPIB

GW INSTEK
固緯電子

模拟多档位和高电压输出

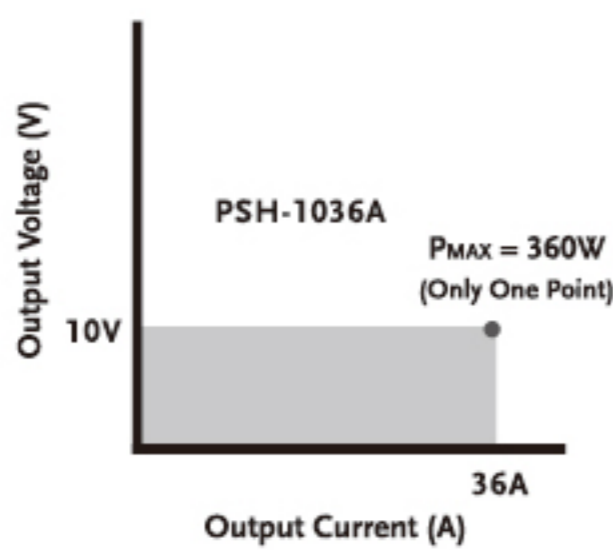
PSB-2000 系列是一款高功率密度、可编程的多量程输出直流电源，共由 6 种机型组成，其中包括一台加载机。PSB-2000 系列提供 0~80V 和 0~800V 的输出电压，输出功率达到 0~400W 和 0~800W。在额定功率范围内，多量程输出功能使高电压和大电流灵活搭配。串行和并行连接满足更高功率的输出需求。

PSB-2000 系列提供 3 组预设功能键，存储常用的电压、电流和功率设置，用户可以快速调取。经 RS232C、USB 接口或选配的 GPIB 接口连接计算机，通过计算机定义一系列电压和电流步进，完成序列功能设置。该功能可建立一个标准测试程序，用于检测当操作环境迅速发生变化时待测物所受的影响。

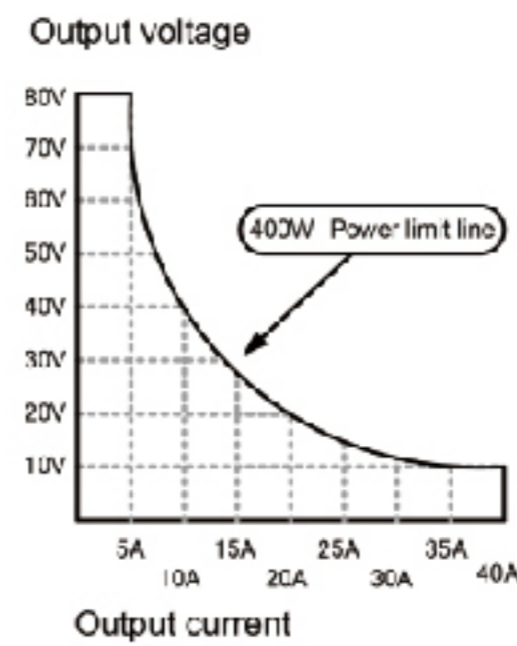
PSB-2000 系列具备过电压和过电流保护。一旦触发保护机制，立即关闭电源输出以保护待测物。当对电池充电时，PSB-2000 系列的 Hi-Ω 模式会阻止反向电流对电源的损坏。

PSB-2000 系列的后面板提供模拟控制接口，可以通过外部电压控制输出，也可以外部监控电源的电压和电流输出状态。PSB-2000 系列面板能 90° 旋转，调整垂直或水平位置，达到理想的空间利用率。

A. 多量程输出操作



传统电源的操作范围



PSB-2000 系列电源多量程操作范围

与传统电源最大输出功率（最大输出电压乘以最大输出电流）相比，PSB-2000 系列不恪守这个公式，它具有一个多量程输出（电压和电流）特性。这种区别，在相同的功率输出范围内，可输出更高的电压和更小的电流，反之亦然。例如，对于一个最大 360W 的传统电源来说，最大电压和电流输出可能是 10V 和 36A。而相对于最大 400W 功率输出的 PSB-2400L，其输出电压和电流范围可达 0~80V 和 0~40A。当电压达到 80V 时，最大电流可提供到 5A；在最大电压是 10V 时，最大电流可为 40A。PSB-2400L 摒弃 $P_{max}=V_{max} \cdot I_{max}$ 的限制，扩展了电压和电流范围。参见多档输出电源和传统电源之间的电压和电流对比图。

B. 产品型号

PSB-2000 系列包含 6 种机型。型号、输出电压、输出电流和输出功率如下所示：

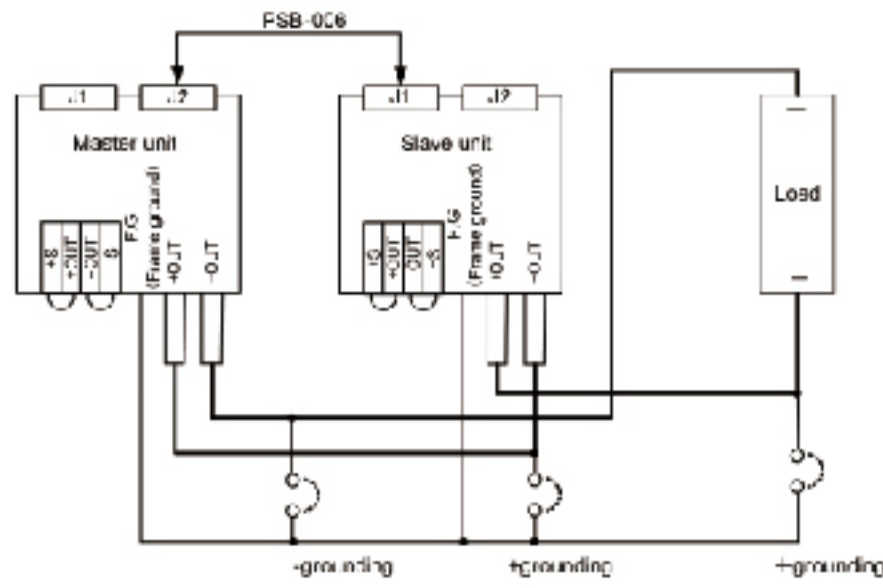
型号	PSB-2400L	PSB-2800L	PSB-2400L2	PSB-2400H	PSB-2800H	PSB-2800LS*
通道数	1	1	2	1	1	NA
额定电压**	0~80V	0~80V	0~80V*2CH	0~800V	0~800V	80V
额定电流***	0~40A	0~80A	0~40A*2CH	0~3A	0~6A	80A
输出功率(Max.)	400W	800W	800W	400W	800W	800W

* PSB-2800LS 作为一个扩展电流的从动装置，不能单独工作。它必须与 PSB-2800L 主机一起工作

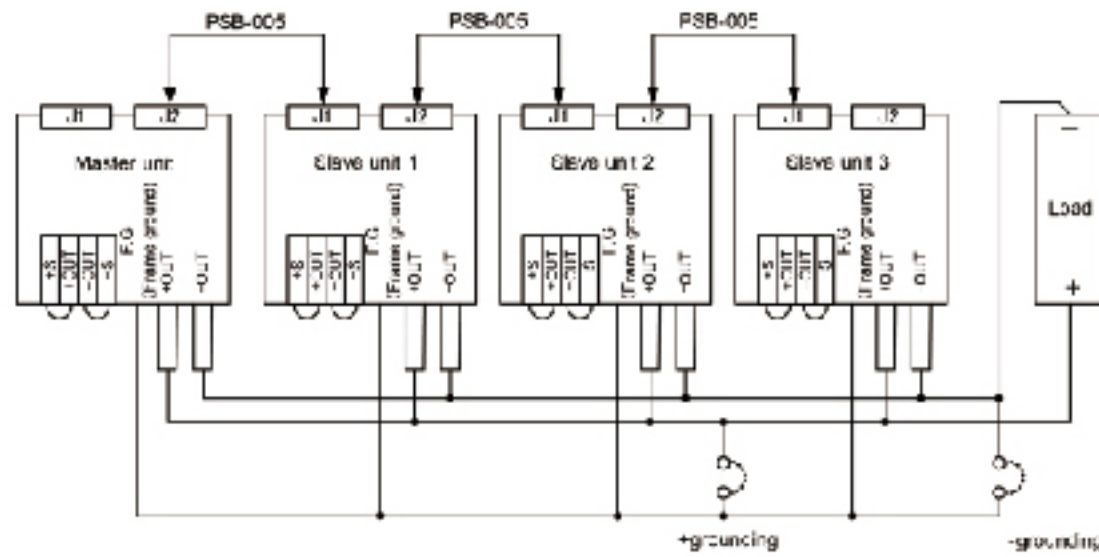
** 在最大输出电压下的最大电流等于功率 / 电压。例如，当 PSB-2400L 输出 80V，则最大电流等于 $400W/80V=5A$

*** 同样的，当 PSB-2400L 输出 40A 时，最大电压等于 $400W/40A=10V$

C. 串联和并联连接



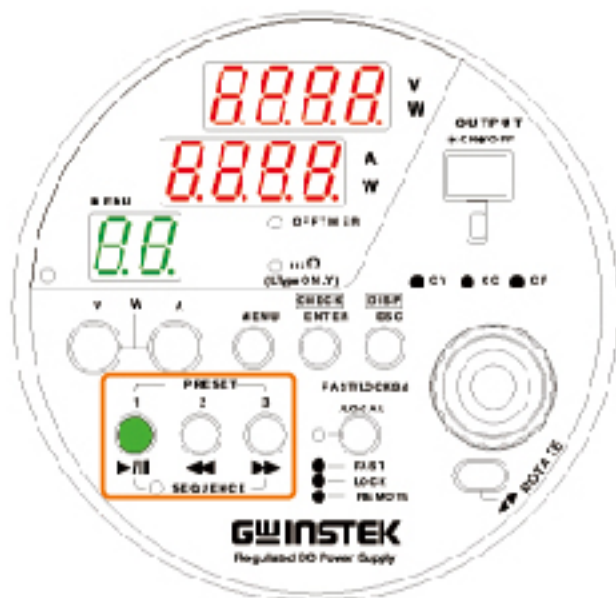
串联连接



并联连接

因此，PSB-2000 系列具备多档位输出和串并联的功率扩展功能，是一台高功率密度、高性能和高性价比的直流电源，应用范围广泛。PSB-2000 系列是一款理想选择，应用于测试直流电源模块、汽车锂电池、铁锂电池和电子元件。

D. 预设功能



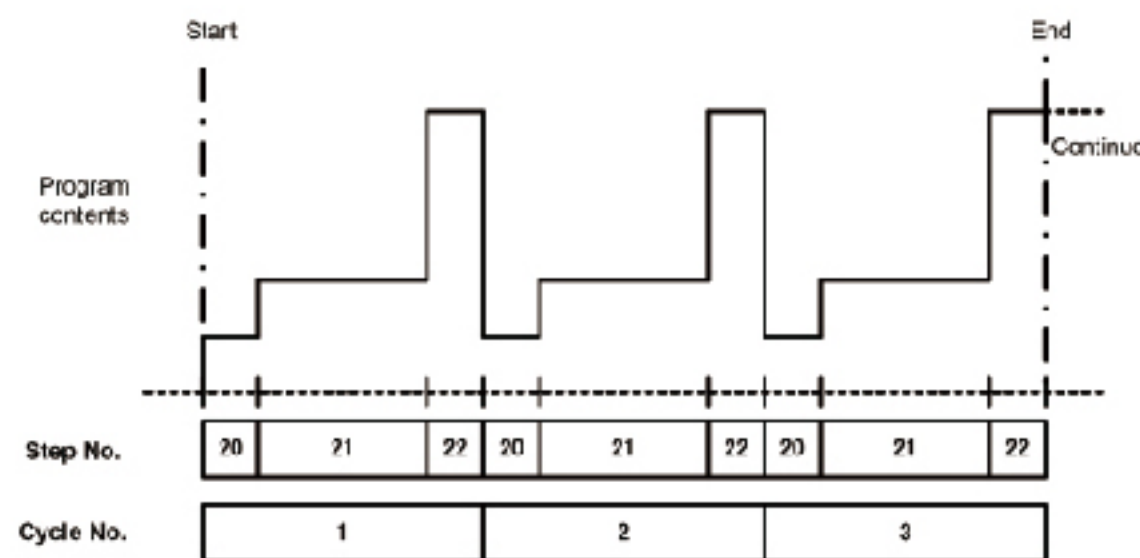
PSB-2000 系列的前面板提供三组参数预设功能键，每一组参数预设包括输出电压、输出电流和输出功率。用户通过前面板预设键可以快速调取常用的设置值。

E. OVP和OCP功能

型号	OVP设置范围	型号	OCP设置范围
PSB-2400L	1.0V~84.0V	PSB-2400L	1.0A~42.0A
PSB-2800L		PSB-2400L2	
PSB-2400L2		PSB-2800L	1.0A~84.0A
PSB-2800LS		PSB-2400H	0.1A~3.15A
PSB-2400H	10.0V~840.0V	PSB-2800H	0.1A~6.30A
PSB-2800H			

当电压和电流输出超出预设条件时，PSB-2000 系列将关闭输出功率以保护待测物安全。OVP 和 OCP 保护准位在额定电压和电流的 10%~110%，预设条件为额定电压和电流的 110%。

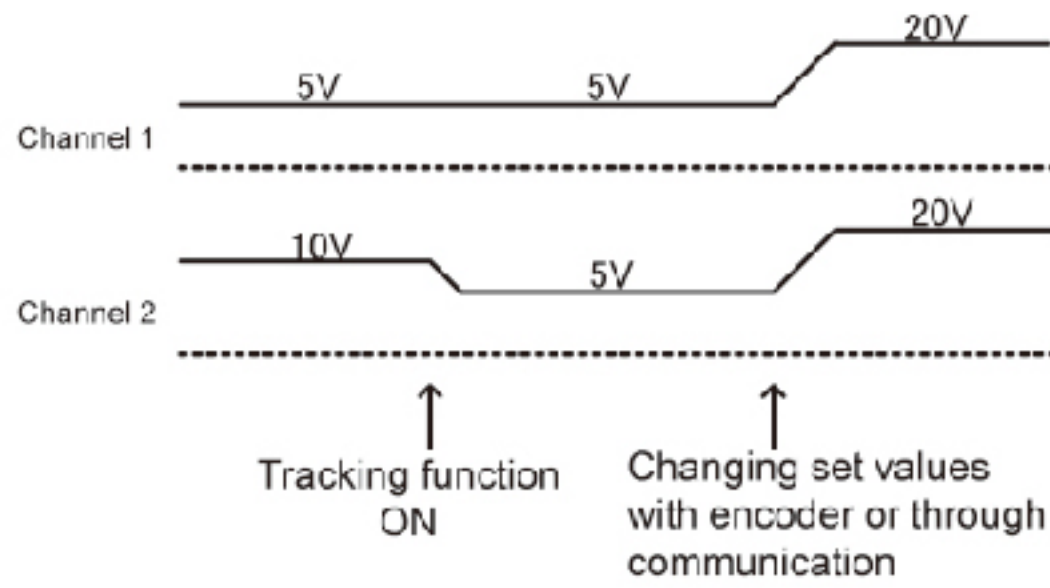
F. 序列功能



序列操作

使用序列功能前，计算机首先要编辑由不同电压、电流和持续时间定义的一系列步进，然后经 RS-232C、USB 接口或 GPIB 接口 (选配) 以 CSV 格式传输到 PSB-2000 系列的存储器内，最后完成周期性输出。每个序列的最小时间为 1s，最大步进数 100。该功能可以测试当电源快速变化时待测物所受的影响。电子产品的可靠性测试也是非常重要的一个验证项目。

G. 追踪功能



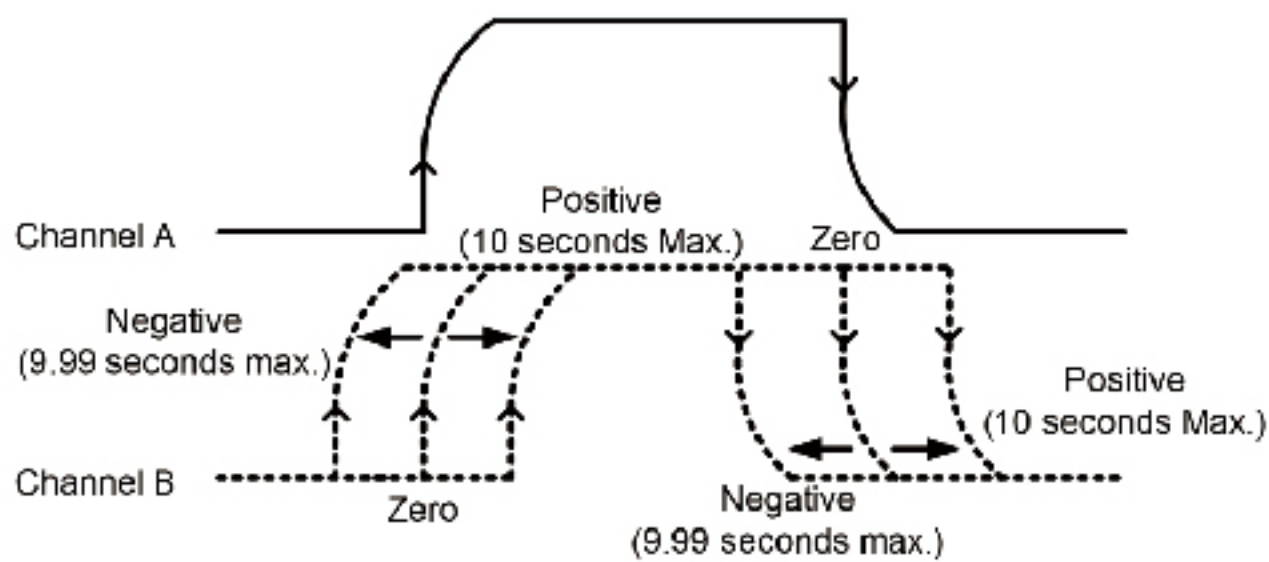
仅双输出机型 (PSB-2400L2) 具备追踪功能。两通道的设置可以同时改变。开启追踪功能后, 当一个通道值发生变化时, 另一通道相应改变。

H. 90°旋转控制面板



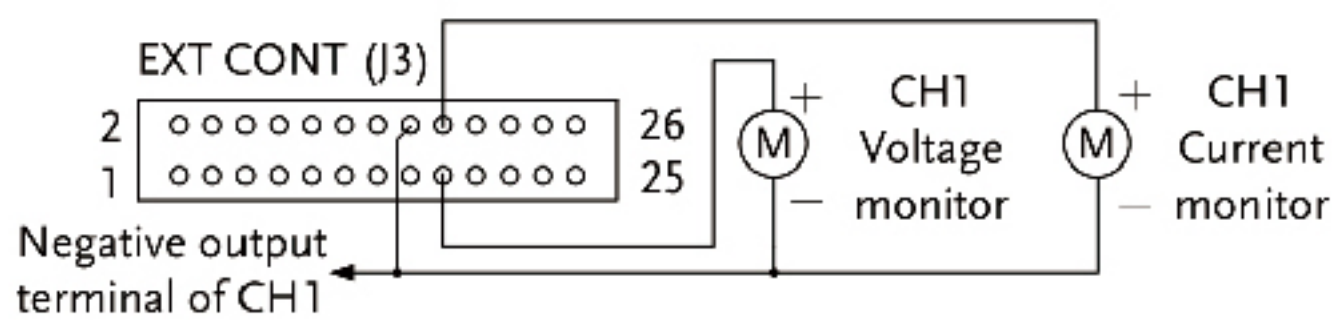
为了尽可能利用工作空间, PSB-2000 系列设计了独特的 90°旋转控制面板, 用户可以根据自己的使用情况垂直或水平放置仪器。

I. 延迟功能



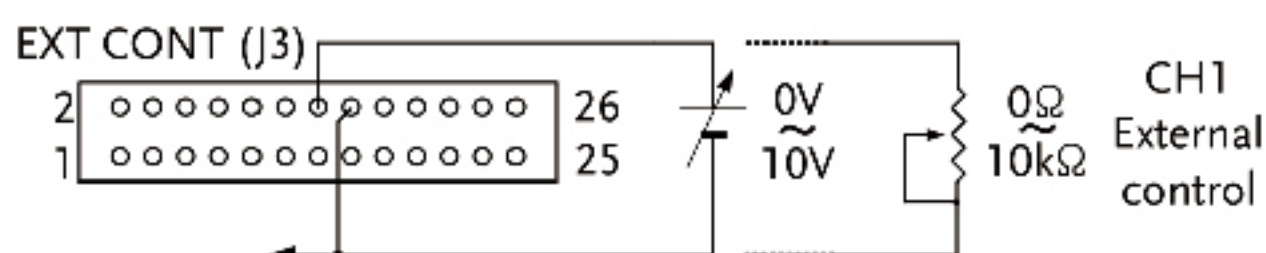
仅双输出机型 (PSB-2400L2) 具备延迟功能。它对通道 2 的输出增设了一个上升和下降延迟时间, 从通道 1 输出上的某个参考点开始延迟一段指定时间 (几秒)。上升延迟时间用于开启输出, 下降延迟时间用于关闭输出。

J. 外部控制和模拟监控功能



PSB-2000 系列的后面板提供 26-pin 模拟控制接口, 用户通过外部电压或电阻控制输出电压和电流值。此外, 外部控制接口也可以开启 / 关闭电源输出或关闭 AC 输入。测量端口的指定针可以监控输出电压和电流。几种典型的外部控制应用连接如图所示。更多详细连接方式请参考使用手册。

外部电压监控输出



※ Use a shielded cable or twisted pair wires for this control.

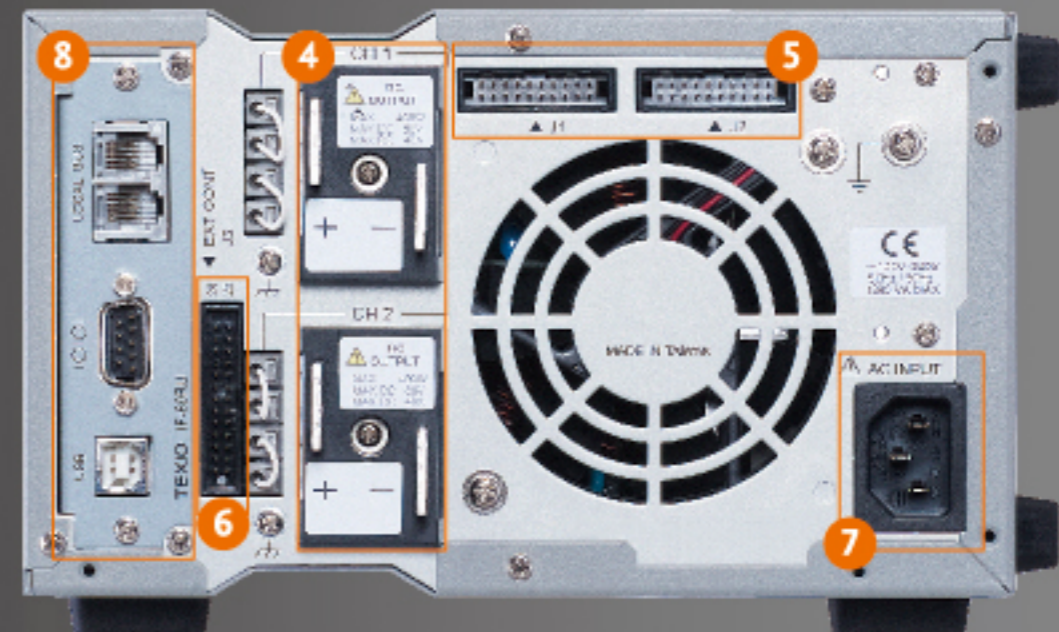
外部电压控制输出

面板介绍

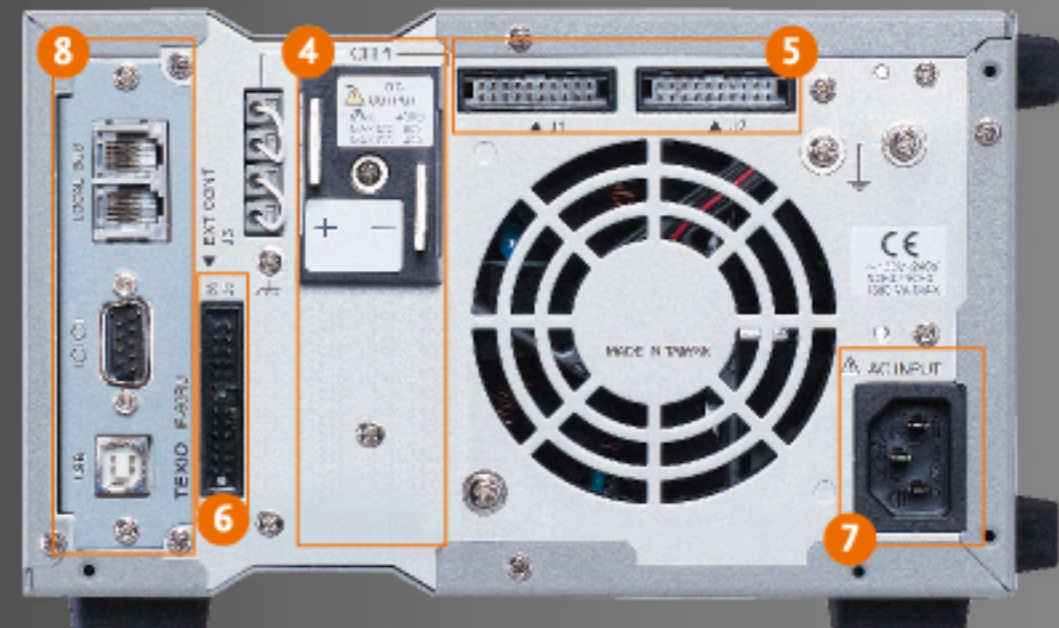


Note : PSB-2400H/PSB-2800H are not CE approved

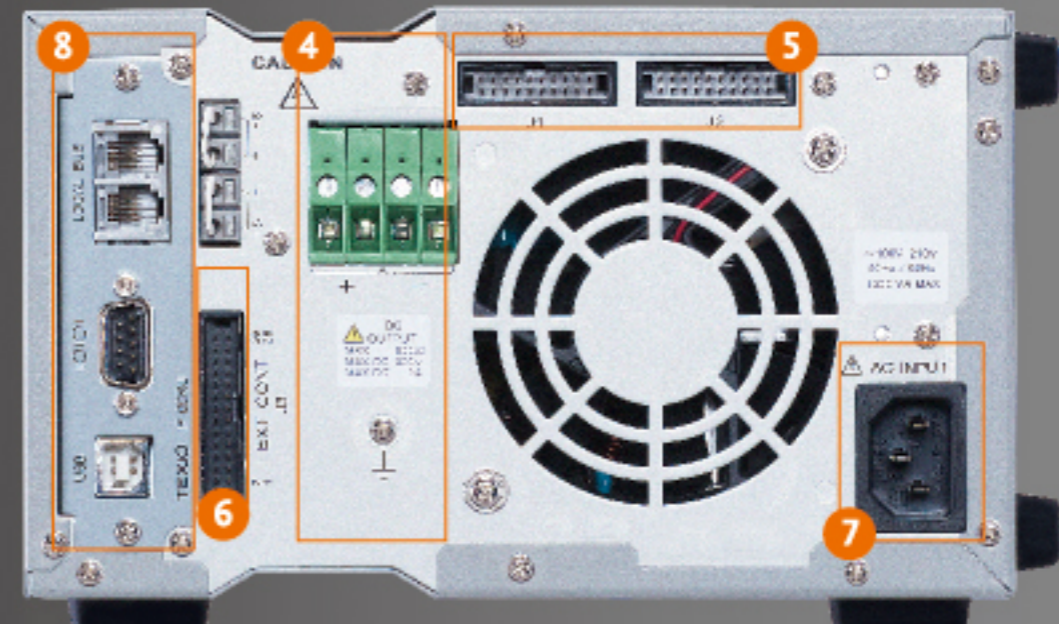
PSB-2400L2



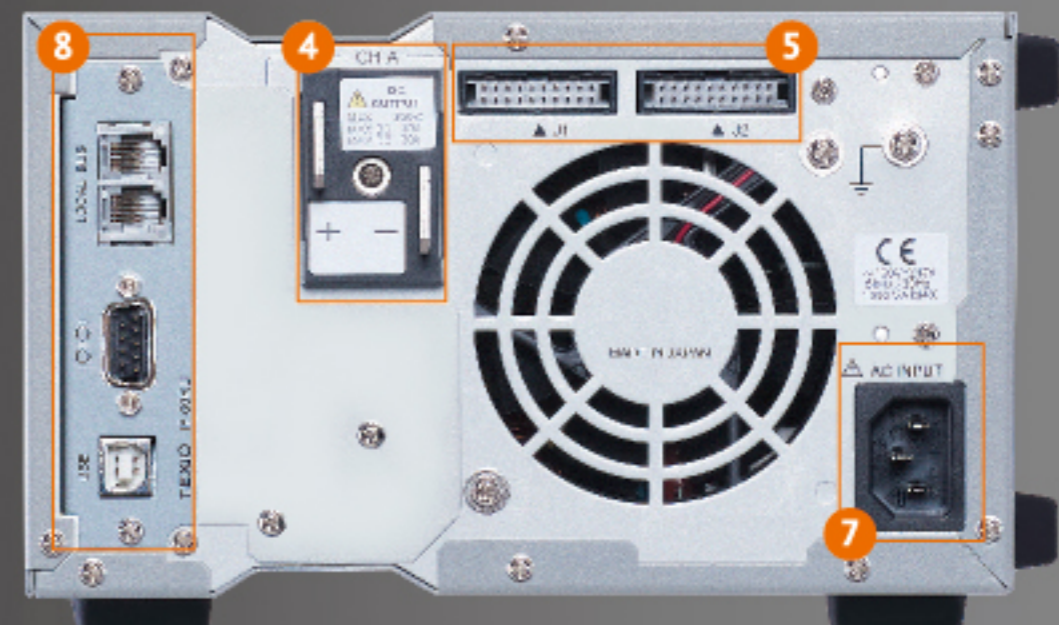
PSB-2400L/PSB-2800L



PSB-2400H/PSB-2800H



PSB-2800LS



1. 前散热窗
2. 显示屏和操作键
3. 输出端子(前面板)
4. 输出端子(后面板)

5. 信号输入&输出接口
6. 外部控制接口(模拟控制接口)
7. AC输入
8. 接口(局部总线/RS-232/USB)

规格							
	PSB-2400L	PSB-2800L	PSB-2400L2	PSB-2400H	PSB-2800H	PSB-2800LS	
额定输出							
电压	0-80V	0-80V	0-80Vx2CH	0-800V	0-800V	80V	
电流	0-40A	0-80A	0-40Ax2CH	0-3A	0-6A	80A	
功率	400W	800W	800W	400W	800W	800W	
调节率(CV)							
负载	额定电压的0.01%±3mV			额定电压的0.01%±30mV		N/A	
电源	额定电压的0.01%±2mV			额定电压的0.01%±20mV			
调节率(CC)							
负载	额定电流的0.02%±3mA			额定电流的0.05%±15mA		N/A	
电源	额定电流的0.01%±2mA			额定电流的0.05%±10mA			
纹波&噪声(噪声带宽20MHz; 纹波带宽1MHz)							
CV p-p	90mV	150mV	90mV	250mV(仅限输出电压测量值大于额定电压的1%)	300mV(仅限输出电压测量值大于额定电压的1%)	N/A	
CV rms	4mV	6mV	4mV	20mV(当电流测量值 < 2A) 35mV(当电流测量值 > 2A)	25mV(当电流测量值 < 2A) 40mV(当电流测量值 > 2A)		
CC rms	30mA	60mA	30mA	15mA	20mA		
编程精度							
电压	设定值的0.1%±2位			设定值的0.1%±2位		N/A	
电流	设定值的0.2%±2位			设定值的0.2%±2位			
功率	±10W			±10W(仅限输出电压测量值大于额定电压的1%)			
回读精度							
电压	读值的0.2%±2位			读值的0.2%±2位		N/A	
电流	读值的0.3%±2位			读值的0.3%±2位			
功率	读值的0.5%±5位			读值的0.5%±Voutx40mA			
响应时间							
上升时间(满载/空载)	50ms			200ms		N/A	
下降时间(满载)	100ms			500ms			
下降时间(空载)	500ms			1000ms			
"负载瞬态恢复时间(负载改变50-100%)"	1ms			7ms			
编程分辨率							
电压	10mV			100mV		N/A	
电流	10mA			10mA			
功率	10W			10W			
测量分辨率							
电压	10mV			100mV		N/A	
电流	10mA			10mA			
功率	10W			10W			
串联和并联功能							
通道数	1	1	2	1	1	仅PSB-2800L	
串联操作	最多两台	最多两台	N/A	N/A	N/A		
并联操作	最多四台	最多四台	N/A	最多两台	最多两台		
并联带加载机PSB-2800LS	N/A	最多三台	N/A	N/A	N/A		
保护功能							
OVP(固定)	当达到额定电压的110%时关闭输出			当输出电压超过额定电压的110%时关闭输出		N/A	
OVP(可调)	工作时输出关闭; 前面板设置范围: 1V-84V			前面板可预先调整范围: 10V-840V			
OCP(固定)	当达到额定电流的110%时关闭输出			当输出电流超过额定电流的110%时关闭输出			
OCP(可调)	工作时输出关闭; 设置范围: 1A-42A(适合84A)			前面板可预先调整范围: 0.1A-6.30A			
OHP	超过散热器设计温度时关闭输出			在内部散热器温度超过设置值时关闭输出			
环境条件							
工作温度	0°C-40°C					N/A	
存储温度	-20°C-70°C						
工作湿度	30%-80%RH(无凝结)						
存储湿度	30%-80%RH(无凝结)						
其它							
浪涌电流	35A Max	70A Max	70A Max	35A Max	70A Max	70A Max	
功率损耗/因数	560VA/0.99	1120VA/0.99	1120VA/0.99	560VA/0.99	1120VA/0.99	1120VA/0.99	
制冷方式	空气制冷, 风扇马达						
电源	100VAC-240VAC, 50/60Hz, 单相						
接口(标配)	RS-232C/USB						
接口(选配)	GPIB						
模拟控制	有						
尺寸&重量							
	210(W) x 124(H) x 290(D)mm						
	约5kg	约7kg	约7kg	约5kg	约6kg	约7kg	

技术规格变动恕不另行通知 SB-2000CD0BH

订购信息		
PSB-2400L	0-80V/0-40A/400W	多档位直流电源
PSB-2800L	0-80V/0-80A/800W	多档位直流电源
PSB-2400L2	0-80Vx2/0-40Ax2/800W	多档位直流电源
PSB-2400H	0-800V/0-3A/400W	多档位直流电源
PSB-2800H	0-800V/0-6A/800W	多档位直流电源
PSB-2800LS	800W加载机 仅用于扩展电流	
附件:		
使用手册(CD)x1, AC电源线x1, 外部控制接口(26pin), 后面板输出端螺丝, 后面板输出端保护盖, 前面板输出端保护盖, GND线, USB线(适用型号: PSB-2400L; PSB-2800L; PSB-2400L2; PSB-2400H; PSB-2800H); 局部总线(适用型号: PSB-2400L; PSB-2800L; PSB-2400L2; PSB-2400H; PSB-2800H)		

选配附件	
PSB-001	GPIB卡
PSB-003	水平位置并行连接套件 套件包括: (PSB-007连接套件、水平总线x2、PSB-005x1)
PSB-004	垂直位置并行连接套件 套件包括: (PSB-007连接套件、垂直总线x2、PSB-005x1)
PSB-005	并行连接信号线
PSB-006	串行连接信号线
PSB-007	连接套件: 包括4个连接板, (M3x6)螺丝x4; (M3x8)螺丝x2
GRJ-1101	模组线
GTL-232	RS-232C线
GTL-246	USB线
GTL-248	GPIB线
GTL-251	GPIB USB线(高速)

固纬电子实业股份有限公司

地址: 新北市土城区中兴路7-1号

电话: +886-2-2268-0389

传真: +886-2-2268-0639

免费服务电话: 0800-079-188

marketing@goodwill.com.tw

www.gwinstek.com

固纬电子(上海)有限公司

地址: 上海市宜山路889号2号楼8楼

电话: 021-64853399

传真: 021-54500789

邮编: 200233

固纬电子(苏州)有限公司(ISO-9001认证合格厂)

地址: 苏州市新区珠江路521号

电话: 0512-66617177

传真: 0512-66617277

邮编: 215011

免费服务电话: 800-820-7117 400-820-7117

marketing@instek.com.cn

固纬电子(上海)有限公司东莞分公司

地址: 东莞市长安镇乌沙江贝村第一工业区

电话: 0769-85325505

传真: 0769-85325508

邮编: 532850

固纬电子(苏州)有限公司深圳分公司

地址: 深圳市宝安区中心区海秀路2021号, 荣超滨海大厦A栋409

电话: 0755-2907-6581 / 0755-2907-6531

传真: 0755-2907-6691

GW INSTEK

信赖超值 测量首选

www.gwinstek.com.cn