

2290系列

- 源电压高达5kV和10kV
- 电流测量分辨率1 μ A
- 低噪声，适合高精密源和高灵敏度测量；可选配滤波器，使得5kV电源噪声降低至3mV_{RMS}以下
- 安全互锁控制高压输出
- IEEE-488可编程
- 保护模块，防止给低压仪器带来损害

典型应用

- 高压器件击穿测试
- 高压组件测试
- 绝缘测试
- 高压电阻率测试
- 高能物理研究

订购信息

2290-5	5kV电源, 120VAC额定输入电压
2290E-5	5kV电源, 240VAC额定输入电压
2290J-5	5kV电源, 100VAC额定输入电压
2290-10	10kV电源
2290-PM-200	10kV保护模块

提供的附件

CD光盘, 包括用户手册、软件驱动程序和附件信息
电源线

高压电源



2290系列高压电源有助于高压器件和材料测试以及高能物理实验。2290-5型5kV电源电压输出高达5000V，2290-10型10kV电源电压输出高达10,000V。2290-5型电源具有5mA电流能力，2290-10型电源具有1mA电流能力。这些电源可对输出电压进行测量，其电压分辨率是1V，也可以对输出电流进行测量，其电流分辨率是1 μ A。除了电压和电流输出显示，第三个显示屏还可以呈现以下四个设置中的之一：输出电压、电压限幅、电流限幅、电流跳闸。这些值可以通过前面板键盘设置。还可以通过IEEE-4888接口对这些设置进行编程，或者通过模拟控制电压设置输出电压。

低噪声确保高精度低电平测量

当使用高灵敏度测量仪器进行漏电流或高阻测量时，低输出噪声至关重要。2290-10型电源最大输出波分低于1V_{RMS}。2290-5型电源最大输出波分低于100mV_{RMS}。2290-5型电源通过选配两个内部滤波器，可将最大输出波纹降低至3mV_{RMS}。这两款电源具有极低的噪声，便于高灵敏度测量仪器进行皮安级的精确电流测量。

保护用户和仪器

2290系列电源和2290-PM-200型保护模块可使用户和仪器免遭危险电压损害。当高压测试夹具检修门打开时，利用电源内置的互锁电路，可以确保输出电压禁用。此外，2290系列所有电源都具有低压模拟输出，允许对高电压和输出电流进行安全监控。

在高压电路中使用低压测量仪器时，保护模块可以将仪器电压安全地钳位在200V最大值，即使待测器件(DUT)击穿。因此，2290系列电源2290-PM-200型保护模块和吉时利附件提供了构建安全、高压测试环境所需的一切。



2290-PM-200型保护模块对低压测量设备提供保护，使之免遭200V以上电压带来的损害。

2290系列

高压电源

提供附件

仅限2290-5:

- 2290-5-SHV 5kV SHV母-SHV母连接线, 3m (10 ft)
- 2290-5-MHV 5kV SHV母-MHV公连接线, 3m (10 ft)
- 2290-5-SHVBH 5kV SHV公焊接头连接器
- 2290-5-RMK-1 5kV电源单固定机架安装套件
- 2290-5-RMK-2 5kV电源双固定机架安装套件

仅限2290-10:

- 2290-10-SHVUC 至无端接电缆的10kV SHV公, 3m (10ft)
- 2290-10-SHV 10kV SHV公-SHV公连接线, 3m (10 ft)
- 2290-10-SHVBH 10kV SHV母焊接头连接器
- 2290-10-RMK-1 10kV电源单固定机架安装套件
- 2290-10-RMK-2 10kV电源双固定机架安装套件

2290-5或2290-10:

- 2290-PM-200 10kV保护模块
- 2290-INT-CABLE 至无端接互锁电缆的3针连接器
- 4299-7 固定机架安装套件
- KPCI-488LPA 适用于PCI总线的IEEE-488.2接口板
- KUSB-488B 适用于USB端口的IEEE-488.2 USB-GPIB适配器, 内置电缆长度2m (6.6 ft)
- 7007-05 双屏蔽高级IEEE-488接口电缆, 长度0.5m (1.6 ft)
- 7007-1 双屏蔽高级IEEE-488接口电缆, 长度1m (3.2 ft)
- 7007-2 双屏蔽高级IEEE-488接口电缆, 长度2m (6.5 ft)
- 7007-3 双屏蔽高级IEEE-488接口电缆, 长度3m (10 ft)
- 7007-4 双屏蔽高级IEEE-488接口电缆, 长度4m (13 ft)

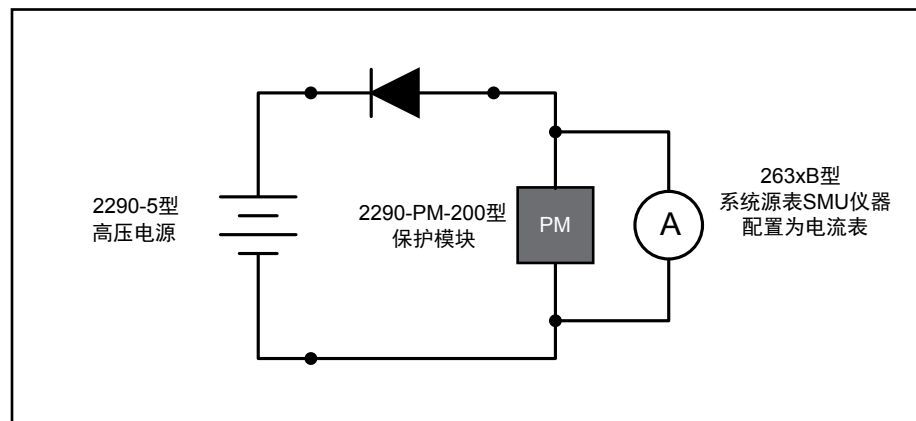
可供服务

- Model Number*-EW 从发货之日起1年原厂质保延长至1年
- Model Number-3Y-EW 从发货之日起1年原厂质保延长至3年
- Model Number-5Y-EW 从发货之日起1年原厂质保延长至5年
- C/Model Number-3Y-STD KeithleyCare 3年标准校准计划
- C/Model Number-3Y-DATA KeithleyCare 3年校准, 包括数据计划
- C/Model Number-5Y-STD KeithleyCare 5年标准校准计划
- C/Model Number-5Y-DATA KeithleyCare 5年校准, 包括数据计划

*插入型号, 如: 2290-5-EW, C/2290E-10-3Y-STD

进行高精密度电流测量, 分辨率1μA

使用吉时利高灵敏度测量仪器, 如吉时利数字源表®源测量单元仪表, 能够测量低于2290系列电源灵敏度的待测器件(DUT)电流。吉时利数字源表源测量单元仪表的灵敏度可低至0.1fA。下图给出待测器件(DUT)击穿时2290-PM-200型保护模块怎样保护低压数字源表源测量单元仪表免遭高压损害。保护模块的漏电流使测量分辨率限制在皮安级, 这要比2290系列电源的电流测量分辨率高50倍。吉时利能够以最高电流测量灵敏度提供全面的高压测量能力。



利用吉时利数字源表源测量单元仪表对高压二极管进行反向击穿测试, 以测试漏电流。当二极管击穿时, 2290-PM-200 SMU型保护模块对数字源表源测量单元仪表进行保护, 使之免遭高压损害。

易于实现高压测试系统自动化

2290系列电源的IEEE-488接口允许创建自动化的高压测试系统。提供的软件驱动程序可以简化 并加速测试系统开发。这将进一步提高安全性, 因为可以对高压进行程控。

2290-5性能指标

5kV电压电源特性

条件

本文件包括2290-5型高压电源性能指标和补充信息。性能指标是经过测试的2290-5型电源标准。一旦出厂，2290-5型满足这些指标。特性、补充特性和典型值是不保证的，适用温度23°C ±5°C，相对湿度<70%，只作为有用信息提供。

特性

电压范围：

输出电压 ¹	最大输出电流	条件
50 ~ +5000 V DC	5.000 mA DC	无滤波器
50 ~ +3000 V DC	5.000 mA DC	滤波器1
50 ~ +5000 V DC	3.000 mA DC	滤波器2

电压设置精度²：±(0.01%设置值+2.5V)。

电压显示精度：电压设置精度 ±1V，典型值(最大值±2V)。

电压分辨率：1V (设置和显示)。

电压限幅范围：0~100%满量程

电压调节³：线电压：0.001%，对于±10%线电压变化

负载电压：0.005%，对于100%负载变化，典型值

输出纹波(10kHz~100kHz)⁴：0.002%满量程，V_{RMS}，最大值 - 无滤波器

1.0mV_{RMS} @ 1kV - 滤波器1或滤波器2

2.0mV_{RMS} @ 3kV - 滤波器1或滤波器2

3.0mV_{RMS} @ 5kV - 滤波器2

上升时间(满负载)^{6,7}：1.5 s, 5000V DC的0-1V - 无滤波器

3 s, 3000V DC的0-1V - 滤波器1

4 s, 5000V DC的0-1V - 滤波器2

放电时间(满负载)^{6,7}：1 s, 5000V DC至1V DC - 无滤波器

3 s, 5000V DC至1V DC - 滤波器1

4 s, 5000V DC至1V DC - 滤波器2

放电时间(无负载)⁶：<12 s (to <50V DC) - 无滤波器

<30 s (to <50V DC) - 滤波器1或滤波器2

建立时间^{6,7}：从0至可编程电压；在3s内达到最终值的99.9%

恢复时间^{6,7}：120ms，对于负载电流40%的步长变化(典型值)

电流限幅和跳闸范围	电压范围	滤波器
0.4 mA - 5.25 mA	0 V - 1.5 kV	无滤波器或滤波器1
0.4 mA - 3.25 mA		滤波器2
0.5 mA - 5.25 mA	1.5 kV - 5.0 kV	无滤波器或滤波器1
0.4 mA - 3.25 mA		滤波器2

电流设置精度⁵：0.01% ±(0.01% + 2.5μA)。

电流分辨率：1μA。

电流显示精度：±1μA，典型值(±2μA，最大值)。

稳定度：每小时±0.01%；每8小时<0.03%。

温度漂移：50ppm/°C，0° - 40°C，典型值

保护：电弧和短路保护，可编程电压和电流限制和电流跳闸。

监控器输出

输出量程：0 ~ +10V至满量程

电流额定值：10mA最大值

输出阻抗：<1Ω

精度：±0.2%满量程，100kΩ负载，最小值

更新速率：8Hz。

外部电压设置

输入范围：0 至 +10V，对于0至满量程

输入阻抗：1MΩ

精度：±0.2%满量程

更新速率：16Hz。

输出斜率：在满负载时，对于0至满量程，<<(上升时间 + 0.3 s)

公共指标

输入功率：55 W

2290-5输入电压：120V ±10%，50 / 60Hz。

2290E-5输入电压：240V ±10%，50 / 60Hz。

2290J-5输入电压：100V ±10%，50 / 60Hz。

后面板连接器：

SHV公(Kings类1704-1或相当型号)

输出高压连接器GPIB连接器

BNC连接器(两个)：电压设置/电压监控；电流监控

钮子开关：电压设置或电压监控

高压安全互锁连接器：3针压入插头，3M部件型号：37103-A165-00E-MB。

Pin 1: 5V输出，1.5mA最大输出

Pin 2: 输入：高压输出启用：3 - 24V DC

高压输出禁用：<1.2V DC。

Pin 3: 通过100Ω电阻实现经典接地

接口协议：IEEE-488.1

工作环境：0° - 40°C；非冷凝

尺寸：89mm 高 × 206mm 宽 × 406mm 长 (3.5 in. × 8.1 in. × 16 in.)。

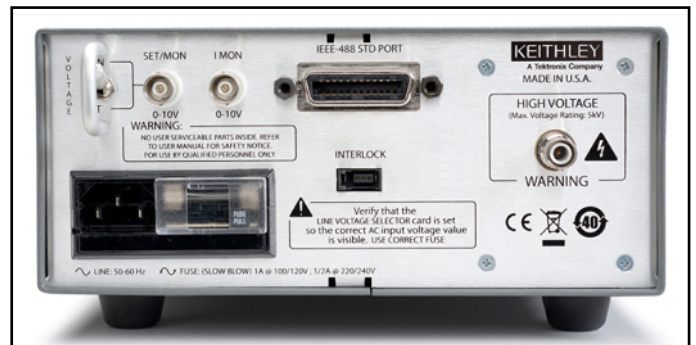
重量：5.5kg (12 lb)。

安全：符合欧盟低压指令

保修：1年

预热时间：1小时

- 输出电压可以编程至低于50V；不过，低于50V的性能不是指定的。
- 当滤波器1或滤波器2启用时，添加±2.5V DC。
- 调节性能适用于25V DC (满负载)或50V DC (无负载)以上。在这些值以下，仪器不能正确调节。
- 峰-峰值在有效值的5倍以内。
- 当滤波器1或滤波器2启用时，添加2.5μA补偿。
- Times apply with the current limit set to 105% of full scale.
- 负载完全是电阻。



2290-5型电源后面板IEEE-488接口连接器、高压输出连接器、模拟控制/输出连接器以及互锁连接器

2290-10性能指标

10kV电压电源特性

条件

本文件包括2290-10型高压电源性能指标和补充信息。性能指标是经过测试的2290-10型电源标准。一旦出厂，2290-10型满足这些指标。特性、补充特性和典型值是不保证的，适用温度 $23^{\circ}\text{C} \pm 5^{\circ}\text{C}$ ，相对湿度 $<70\%$ ，只作为有用信息提供。

特性

电压范围：

输出电压 ¹	最大输出电流
+100 ~ +10,000 V DC	1.000 mA DC

电压设置精度： $\pm 0.06\%$ 满量程

电压显示精度：电压设置精度 $\pm 1\text{V}$ ，典型值（最大值 $\pm 2\text{V}$ ）。

电压分辨率：1V（设置和显示）。

电压限幅范围：0 ~ 100%满量程

电压调节²：线电压：0.001%，对于 $\pm 10\%$ 线电压变化
负载电压：0.04%，对于100%负载变化，典型值

输出波纹(300Hz-300kHz)：0.01%满量程， V_{RMS}

上升时间(满负载情况下从高压开启到最终值)^{3,4}： $<6\text{ s}$ 到达最终值的1V以内

放电时间(满负载情况下到0V)^{3,4}：1 s达到10V以下

放电时间(无负载)³： $<6\text{ s}$ （至 $<1\%$ 满负荷电压，无负载，典型值）

建立时间^{3,4}： $<4\text{ s}$ 到达最终值的1V以内

恢复时间^{3,4}：120ms，对于负载电流40%的步长变化(典型值)

电流限幅范围：0 ~ 105%满量程

电流设置精度：0.5%满量程

电流分辨率：1 μA

电流显示精度： $\pm 1\mu\text{A}$ ，典型值（ $\pm 2\mu\text{A}$ ，最大值）。

跳闸电流范围：10 μA 至105%满量程（不包括存储的输出电荷）

输出地存储电荷： $<20\mu\text{C}$ 最大值

跳闸响应时间： $<10\text{ms}$

稳定度：每小时 $\pm 0.01\%$ ；每8小时 $<0.03\%$ 。

温度漂移：50ppm/ $^{\circ}\text{C}$ ，0 $^{\circ}$ - 40 $^{\circ}\text{C}$ ，典型值

保护：电弧和短路保护，可编程电压和电流限制和电流跳闸。

监控器输出

输出范围：0 至 +10V，对于0至满量程

电流额定值：10mA最大值

输出阻抗：100 Ω

精度： $\pm 0.2\%$ 满量程，负载最小值1M Ω

更新速率：87.5Hz。

外部电压设置

输入范围：0 至 +10V，对于0至满量程

输入阻抗：1M Ω

精度： $\pm 0.2\%$ 满量程

更新速率：87.5Hz。

输出斜率（满负载下5% - 95%）： $<3\text{ s}$

公共指标

输入功率：75 W

输入电压：90V - 264VAC, 47 - 63Hz。

后面板连接器：

输出电压连接器：SHV公(Kings类1764-1或相当型号)

BNC连接器(3个)：输入电压监控；电流监控。

GPIO连接器，23针。

RS-232，9针D-sub

高压安全互锁连接器：

3针压入插头，3M部件型号：37103-A165-00E-MB。

Pin 1: 5V输出，70mA最大输出

Pin 2: 输入：高压输出启用：5V DC。

高压输出禁用：0V DC或开路连接

Pin 3: 经典接地

接口协议：IEEE-488.1

工作环境：0 $^{\circ}$ - 40 $^{\circ}\text{C}$ ；非冷凝

尺寸：89mm 高 \times 206mm 宽 \times 406mm 长 (3.5 in. \times 8.1 in. \times 16 in.)。

重量：3.7kg (8 lb)。

安全：符合欧盟低压指令

保修：1年

预热时间：1小时

1. 输出电压可以编程至低于100V；不过，低于100V的性能不是指定的。
2. 调节性能适用于100V DC 以上。
3. Times apply with the current limit set to 105% of full scale.
4. 负载完全是电阻。



2290-10型电源后面板IEEE-488接口连接器、RS-232接口连接器、高压输出连接器、模拟控制/输出连接器以及互锁连接器

2290-PM-200性能指标

SMU保护模块特性

条件

本文件包括2290-PM-200型保护模块性能指标和补充信息。性能指标是经过测试的2290-PM-200型保护模块标准。一旦出厂，2290-PM-200型保护模块就满足这些指标。特性、补充特性和典型值是不保证的，适用温度 $23^{\circ}\text{C} \pm 5^{\circ}\text{C}$ ，相对湿度 $<70\%$ ，只作为有用信息提供。

特性

漏电流： $<10\text{pA}$ ，在200V时的典型值

DC直流承载能力： $<1.5\text{A}$ ，在非钳位状态下

脉冲电流承载能力：最大值 10A ，在非钳位状态下1%占空比时

最大保护有功电流：在钳位状态下（ $\sim 230\text{V}$ ），电流必须限于 $<120\text{mA}$

保护电压：220VDC最小值，230VDC典型值，240VDC最大值

尺寸：81.28mm长 \times 81.53mm宽 \times 54.10mm高 (3.20 in.长 \times 3.21 in.宽 \times 2.13 in.高)，包含电压连接器的最大长度：5.34 in (135.64mm)。

重量：0.25kg (0.55 lb.)。

公共指标

保修期：1年

安全性：符合UL 61010-1:2012 (第3版)，
符合欧盟低压指令

连接器：

高压：5kV连接器：公SHV，直径0.38 in (9.35mm)，Kings 1704-1。

10kV连接器：母SHV，直径0.535 in (13.59mm)，Kings 1764-1。

低压：三轴母接头，2个

安全性：接地端子螺钉，2个

说明书如有变动不另行通知。所有吉时利的注册商标或 商标名称都是吉时利仪器的财产。

所有其它注册商标或商标名称都是相应公司的财产。

此版本为中文译本，仅供参考。您购买或使用前请务必详细阅读本文件的英文原件。

KEITHLEY

A Tektronix Company

更自信的测试

KEITHLEY INSTRUMENTS, INC. ■ 28775 AURORA RD. ■ CLEVELAND, OH 44139-1891 ■ 440-248-0400 ■ Fax: 440-248-6168 ■ 1-888-KEITHLEY ■ www.keithley.com

BENELUX
+31-40-267-5506
www.keithley.nl

FRANCE
+33-01-69-86-83-60
www.keithley.fr

ITALY
+39-049-762-3950
www.keithley.it

MALAYSIA
60-4-643-9679
www.keithley.com

SINGAPORE
01-800-8255-2835
www.keithley.com.sg

BRAZIL
55-11-4058-0229
www.keithley.com

GERMANY
+49-89-84-93-07-40
www.keithley.de

JAPAN
81-120-441-046
www.keithley.jp

MEXICO
52-55-5424-7907
www.keithley.com

TAIWAN
886-3-572-9077
www.keithley.com.tw

CHINA
86-10-8447-5556
www.keithley.com.cn

INDIA
080-30792600
www.keithley.in

KOREA
82-2-6917-5000
www.keithley.co.kr

RUSSIA
+7-495-664-7564
www.keithley.ru

UNITED KINGDOM
+44-1344-39-2450
www.keithley.co.uk

有关如何购买或寻找销售合作伙伴的更多信息，请访问<http://www.keithley.com.cn/company/bizcenter>。